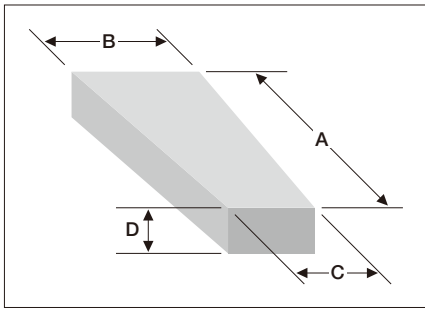


製造煉瓦形状寸法表

Dimensions of bricks

電気炉及、取鍋等に使用されます煉瓦について、次の形状を取り揃えております。

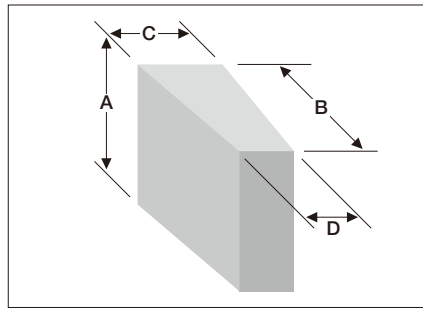
We offer bricks with the following dimensions for use in electric arc furnaces (EAFs) and ladles.



電気炉用

For electric arc furnaces

Mark	A	B	C	D
B0	200	114	105	65
B1	230	114	105	65
B2	230	114	85	65
B3	280	114	85	65
B4	280	114	105	65
B6	340	114	97	65
B7	340	114	105	65
B9	280	114	95	65
B11	280	114	98.5	65
B12	340	114	82	65
B20	340	60	50	65
B21	340	114	97	30
B22	280	114	98.5	30
B23	280	60	50	65
B24	280	114	85	30
B33	457	114	105	65
B34	457	114	82	65
B50	230	114	100	65
B60	345	230	230	97.5
B61	345	230	230	65
B63	230	180	180	97.5
B66	345	230	230	100
B90	456	230	230	97.5
345	345	114	114	65
440	440	114	114	65
540	540	124	124	65
720	720	149.5	149.5	130
B7A	340	114	110	65
B12A	340	114	73	65
K4	350	114	105	65
K5	350	114	85	65
K5A	350	114	81	65
M46	460	230	230	65
並形 Standard	230	114	114	65



取鍋用

For ladles

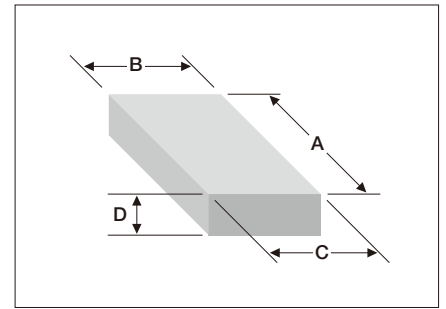
Mark	A	B	C	D
LW110	230	114	80	80
LW111	230	114	80	70
LW130	230	130	80	80
LW131	230	130	80	70
LW150	230	150	80	80
LW151	230	150	80	70
LW180	230	180	80	80
LW181	230	180	80	70
LW182	230	180	80	60
LW200	230	200	80	80
LW201	230	200	80	70
LW202	230	200	80	60
LW230	230	230	80	80
LW231	230	230	80	70
LW232	230	230	80	60
LW250	230	250	80	80
LW251	230	250	80	70
LW252	230	250	80	60
LW300	230	300	80	80

セメ煉瓦(10mm落ち形状で)

Key bricks

(in wedge shape, where C-D=10 mm)

Mark	A	B	C	D
3/4			60	50
3/5			50	40
1/2			40	30



パーマ煉瓦用

For permanent bricks

Mark	A	B	C	D
LW60	230	114	114	65
LW61	230	114	105	65
L-109	230	114	109	65
半片 Split	230	114	114	30